



Siems & Klein spol. s r. o.

AUTOSERVISNÍ TECHNIKA - PRODEJ, SERVIS, LEASING

Krajní 1230, 252 42 Jesenice u Prahy, Praha - západ

Tel.: 608 98 39 68 (M. Bednář), 27201 6955, fax 27201 6944

martin.bednar@siems-klein.cz, firma@siems-klein.cz, www.siems-klein.cz

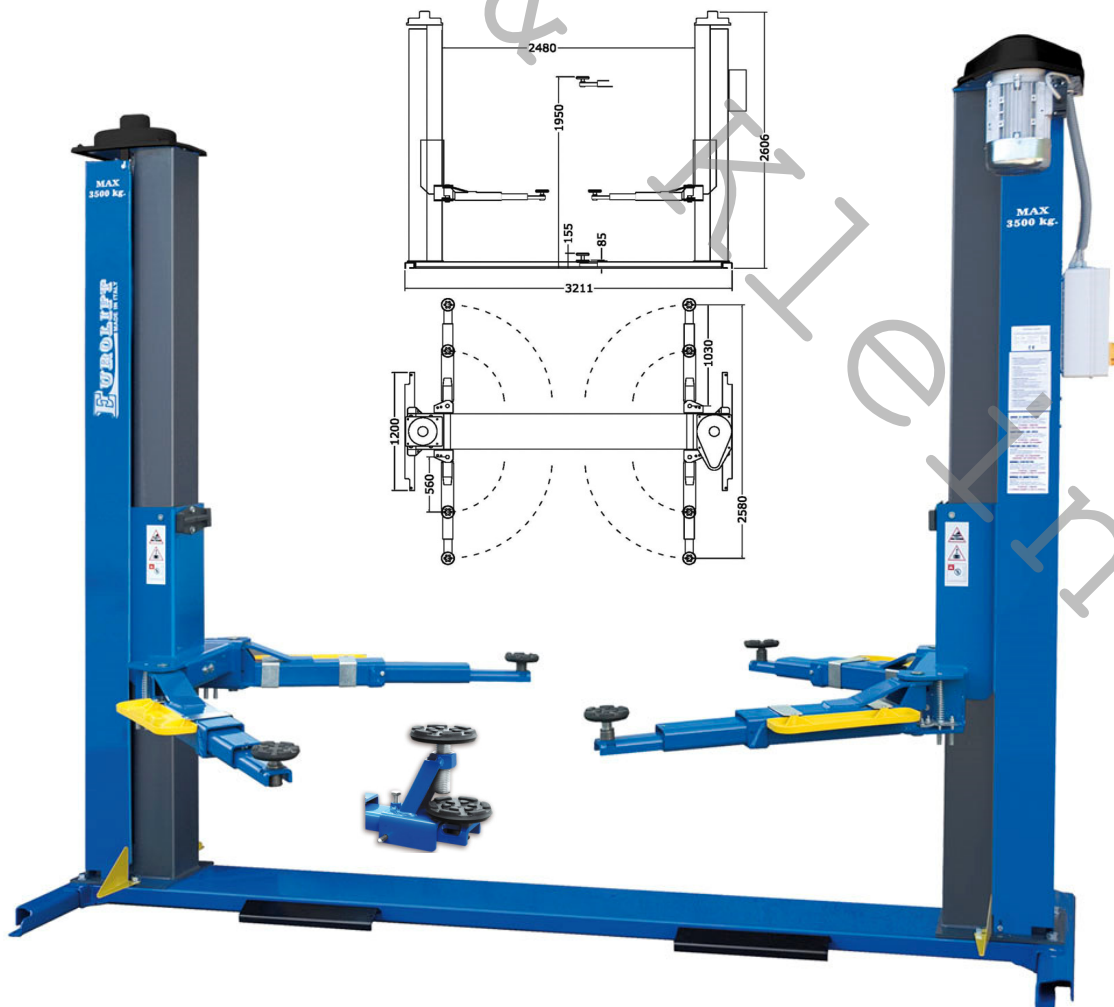
EUROLIFT (výrobce Itálie) - modely Z41/3S a Z51/3S

2 sloupové mechanické zvedáky

nové modely se 4 ks 3 dílných předních i zadních výsuvných ramen
nosnost 2700 kg - 3500 kg, vnitřní vzdálenost mezi sloupy 2480 mm

EUROLIFT

1. **Z 41/3S** EUROLIFT, 2 sloupový el. mechanický zvedák, **nosnost 2,7 t**, 3 dílná výsuvná ramena 560-1030 mm (4 ks), podkládací talíře 85-155 mm, zdvih 1950 mm, uvnitř mezi sloupy 2480 mm, motor 2,2 kW, homologace pro Škoda Auto
2. **Z 51/3S** EUROLIFT, 2 sloupový el. mechanický zvedák, **nosnost 3,5 t**, 3 dílná ramena výsuvná 560-1030 mm (4 ks), podkládací talíře 85-155 mm, zdvih 1950 mm, uvnitř mezi sloupy 2480 mm, motor 3,0 kW
3. **Z4/27, Z4/35** EUROLIFT, výškové nastavce pro užitková a terénní vozidla, sada 4 ks, Z4/27 pro nosnost 2700 kg, Z4/35 pro nosnost 3500 kg





Siems & Klein spol. s r. o.

AUTOSERVISNÍ TECHNIKA - PRODEJ, SERVIS, LEASING

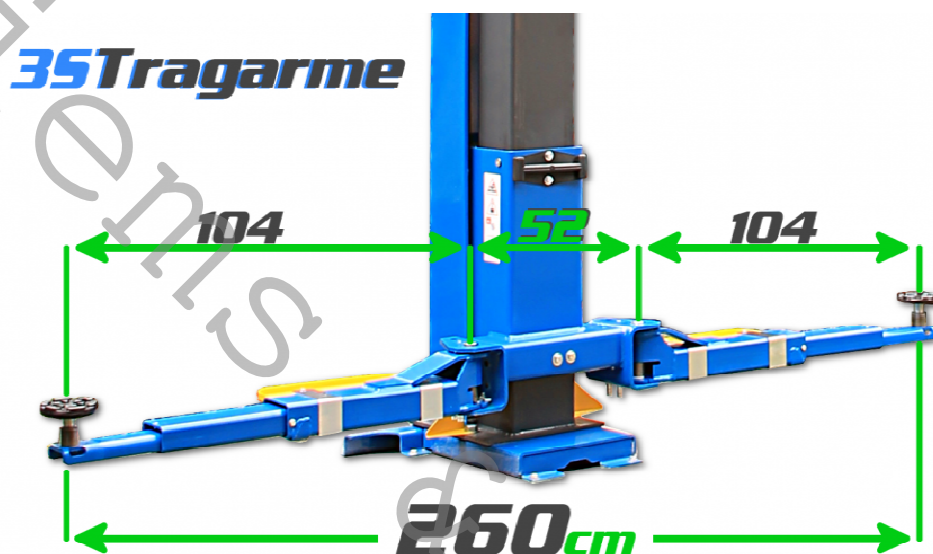
Krajní 1230, 252 42 Jesenice u Prahy, Praha - západ

Tel.: 608 98 39 68 (M. Bednář), 27201 6955, fax 27201 6944

martin.bednar@siems-klein.cz, firma@siems-klein.cz, www.siems-klein.cz

EUROLIFT (výrobce Itálie) - modely Z41/3S a Z51/3S

2 sloupové mechanické zvedáky
nové modely se 4 ks 3 dílných předních i zadních výsuvných ramen
nosnost 2700 kg - 3500 kg



EUROLIFT
ZAVAGLI SANTI
Z-51/35





Siems & Klein spol. s r. o.

AUTOSERVISNÍ TECHNIKA - PRODEJ, SERVIS, LEASING

Krajní 1230, 252 42 Jesenice u Prahy, Praha - západ

Tel.: 608 98 39 68 (M. Bednář), 27201 6955, fax 27201 6944

martin.bednar@siems-klein.cz, firma@siems-klein.cz, www.siems-klein.cz

EUROLIFT (výrobce Itálie) - modely Z41/3SL - Z51/3SL - Z51/3SLB

2 sloupové mechanické zvedáky

nové modely se 4 ks 3 dílných předních i zadních výsuvných ramen
nosnost 2700 kg - 3500 kg, vnitřní vzdálenost mezi sloupy 2650 mm

EUROLIFT

1. **Z 41/3SL** EUROLIFT, 2 sloupový el. mechanický zvedák, **nosnost 2,7 t**, 3 dílná výsuvná ramena 560-1030 mm (4 ks), podkládací talíře 85-155 mm, zdvih 1950 mm, uvnitř mezi sloupy 2650 mm, motor 2,2 kW, celková vnější šířka 3380 mm, výška zvedáku 2620 mm
2. **Z 51/3SL** EUROLIFT, 2 sloupový el. mechanický zvedák, **nosnost 3,5 t**, 3 dílná ramena výsuvná 560-1030 mm (4 ks), podkládací talíře 85-155 mm, zdvih 1950 mm, uvnitř mezi sloupy 2650 mm, motor 3,0 kW, celková vnější šířka 3380 mm, výška zvedáku 2620 mm
3. **Z 51/3SLB** EUROLIFT, 2 sloupový el. mechanický zvedák, **nosnost 3,5 t**, 3 dílná ramena výsuvná **630-1130 mm** (4 ks), podkládací talíře 85-155 mm, zdvih 1950 mm, uvnitř mezi sloupy 2650 mm, motor 3,0 kW, celková vnější šířka 3450 mm, výška zvedáku 2620 mm
4. **Z4/27, Z4/35** EUROLIFT, výškové nástavce pro užitková a terénní vozidla, sada 4 ks, Z4/27 pro nosnost 2700 kg, Z4/35 pro nosnost 3500 kg





Siems & Klein spol. s r. o.

AUTOSERVISNÍ TECHNIKA - PRODEJ, SERVIS, LEASING

Krajní 1230, 252 42 Jesenice u Prahy, Praha - západ

Tel.: 608 98 39 68 (M. Bednář), 27201 6955, fax 27201 6944

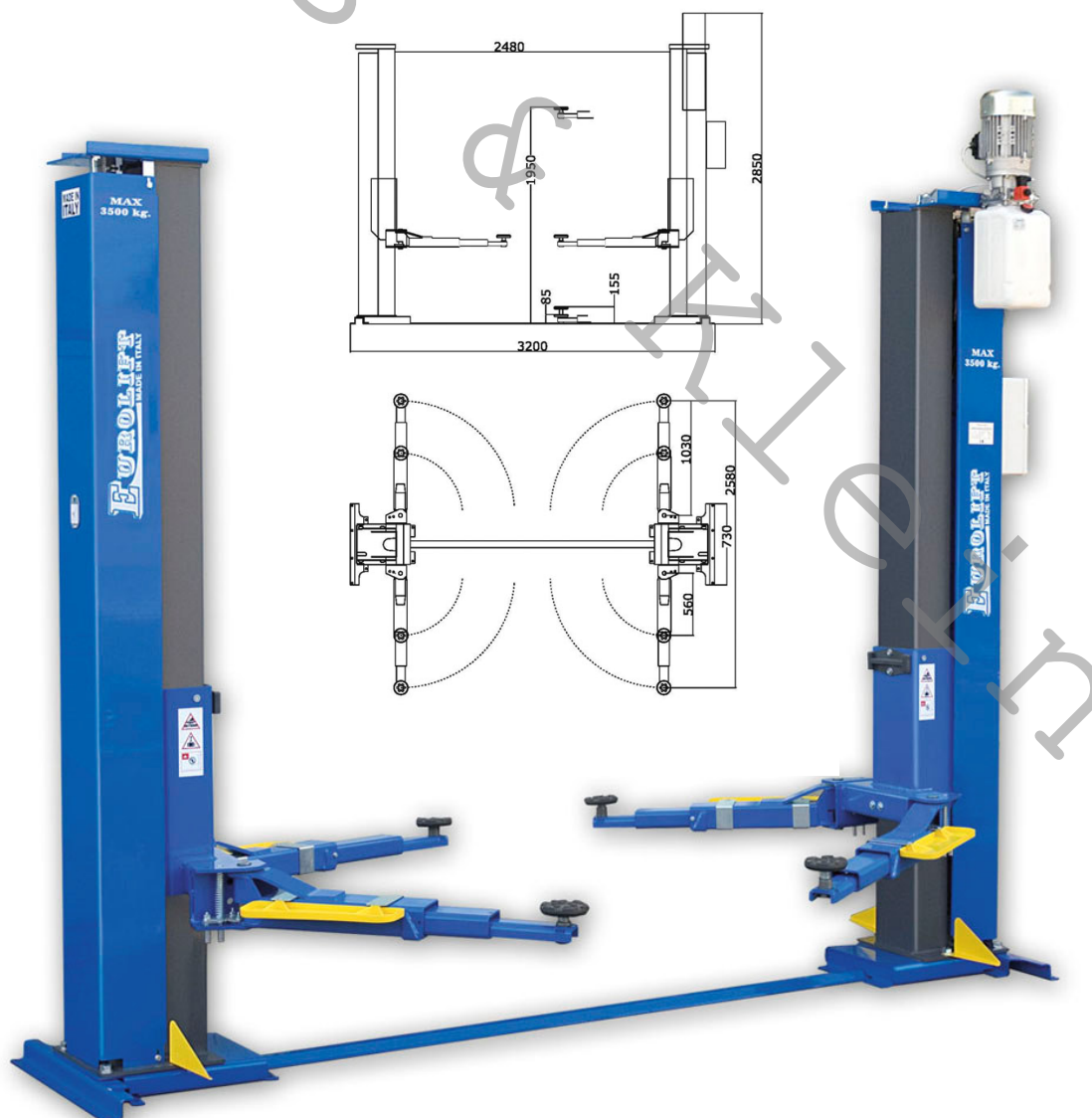
martin.bednar@siems-klein.cz, firma@siems-klein.cz, www.siems-klein.cz

EUROLIFT (výrobce Itálie) - modely Z62/3S

2 sloupové el. hydraulické zvedáky
nové modely se 4 ks 3 dílných předních i zadních výsuvných ramen
nosnost 3500 kg, vnitřní vzdálenost mezi sloupy 2480 mm

EUROLIFT

1. **Z 62/3S** EUROLIFT, 2 sloupový el. hydraulický zvedák, **nosnost 3,5 t**, 3 dílná výsuvná ramena 560-1030 mm (4 ks), podkládací talíře 85-155 mm, zdvih 1950 mm, uvnitř mezi sloupy 2480 mm, celková výška zvedáku 2850 mm
2. **Z4/35** EUROLIFT, výškové nástavce pro užitková a terénní vozidla, sada 4 ks





Siems & Klein spol. s r. o.

AUTOSERVISNÍ TECHNIKA - PRODEJ, SERVIS, LEASING

Krajní 1230, 252 42 Jesenice u Prahy, Praha - západ

Tel.: 608 98 39 68 (M. Bednář), 27201 6955, fax 27201 6944

martin.bednar@siems-klein.cz, firma@siems-klein.cz, www.siems-klein.cz

EUROLIFT (výrobce Itálie) - modely Z62/3SL, Z62/3SLB

2 sloupové el. hydraulické zvedáky
nové modely se 4 ks 3 dílných předních i zadních výsuvných ramen
nosnost 3500 kg, vnitřní vzdálenost mezi sloupy 2650 mm

EUROLIFT

1. **Z 62/3SL** EUROLIFT, 2 sloupový el. hydraulický zvedák, **nosnost 3,5 t**, 3 dílná ramena výsuvná **560-1030 mm** (4 ks), podkládací talíře 85-155 mm, zdvih 1950 mm, uvnitř mezi sloupy 2650 mm, celková výška zvedáku 2850 mm
2. **Z 62/3SLB** EUROLIFT, 2 sloupový el. hydraulický zvedák, **nosnost 3,5 t**, 3 dílná ramena výsuvná **630-1130 mm** (4 ks), podkládací talíře 85-155 mm, zdvih 1950 mm, uvnitř mezi sloupy 2650 mm, celková výška zvedáku 2850 mm
3. **Z4/35** EUROLIFT, výškové nástavce pro užitková a terénní vozidla, sada 4 ks





Siems & Klein spol. s r. o.

AUTOSERVISNÍ TECHNIKA - PRODEJ, SERVIS, LEASING

Krajní 1230, 252 42 Jesenice u Prahy, Praha - západ

Tel.: 608 98 39 68 (M. Bednář), 27201 6955, fax 27201 6944

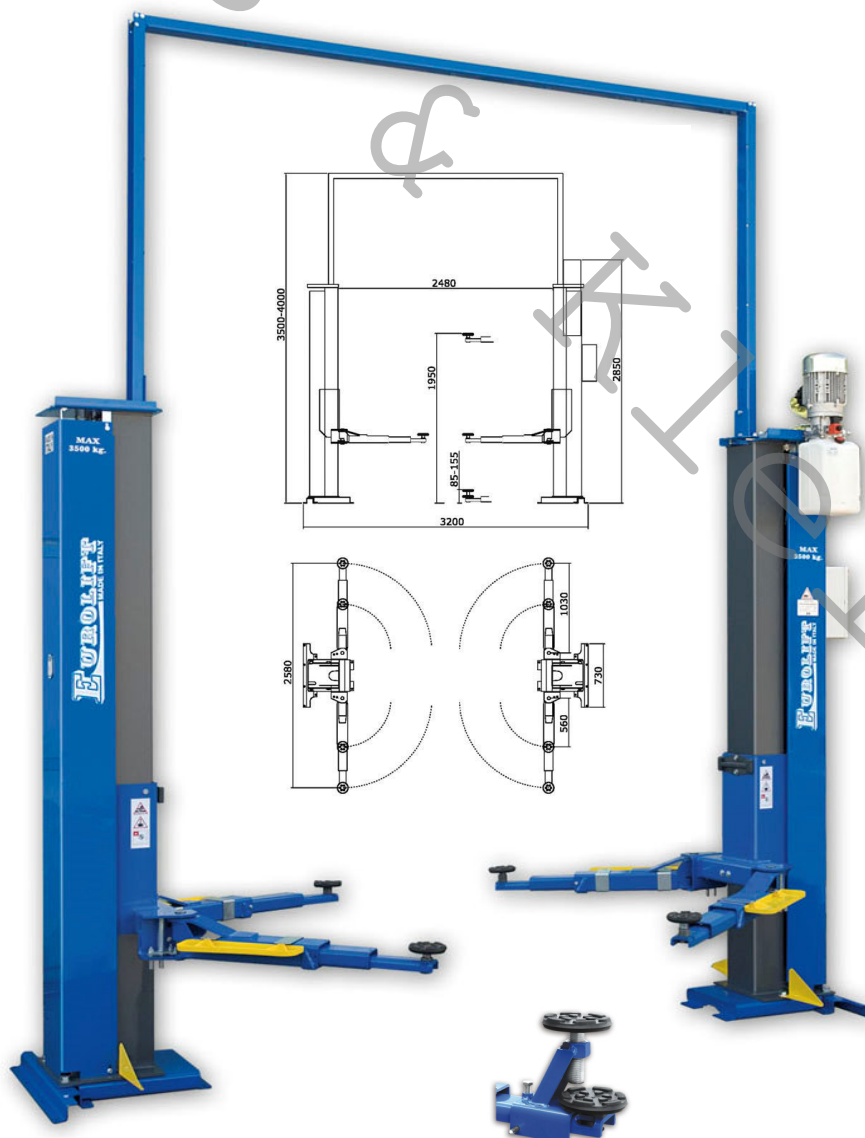
martin.bednar@siems-klein.cz, firma@siems-klein.cz, www.siems-klein.cz

EUROLIFT (výrobce Itálie) - modely Z63/3S

2 sloupové el. hydraulické zvedáky
nové modely se 4 ks 3 dílných předních i zadních výsuvných ramen
nosnost 3500 kg, vnitřní vzdálenost mezi sloupy 2480 mm

EUROLIFT

- Z 63/3S** EUROLIFT, 2 sloupový el. hydraulický zvedák, [nosnost 3,5 t](#), 3 dílná výsuvná ramena 560-1030 mm (4 ks), podkládací talíře 85-155 mm, zdvih 1950 mm, uvnitř mezi sloupy 2480 mm, celková výška zvedáku stavitelná 3500-4000 mm
- Z4/35** EUROLIFT, výškové nástavce pro užitková a terénní vozidla, sada 4 ks





Siems & Klein spol. s r. o.

AUTOSERVISNÍ TECHNIKA - PRODEJ, SERVIS, LEASING

Krajní 1230, 252 42 Jesenice u Prahy, Praha - západ

Tel.: 608 98 39 68 (M. Bednář), 27201 6955, fax 27201 6944

martin.bednar@siems-klein.cz, firma@siems-klein.cz, www.siems-klein.cz

EUROLIFT (výrobce Itálie) - modely Z63/3SL, Z63/3SLB

2 sloupové el. hydraulické zvedáky
nové modely se 4 ks 3 dílných předních i zadních výsuvných ramen
nosnost 3500 kg, vnitřní vzdálenost mezi sloupy 2650 mm

EUROLIFT

- Z 63/3SL** EUROLIFT, 2 sloupový el. hydraulický zvedák, **nosnost 3,5 t**, 3 dílná ramena výsuvná **560-1030 mm** (4 ks), podkládací talíře 85-155 mm, zdvih 1950 mm, uvnitř mezi sloupy 2650 mm, celková výška zvedáku stavitelná 3500-4000 mm
- Z 63/3SLB** EUROLIFT, 2 sloupový el. hydraulický zvedák, **nosnost 3,5 t**, 3 dílná ramena výsuvná **630-1130 mm** (4 ks), podkládací talíře 85-155 mm, zdvih 1950 mm, uvnitř mezi sloupy 2650 mm, celková výška zvedáku stavitelná 3500-4000 mm
- Z4/35** EUROLIFT, výškové nástavce pro užitková a terénní vozidla, sada 4 ks





Siems & Klein spol. s r. o.

AUTOSERVISNÍ TECHNIKA - PRODEJ, SERVIS, LEASING

Krajní 1230, 252 42 Jesenice u Prahy, Praha - západ

Tel.: 608 98 39 68 (M. Bednář), 27201 6955, fax 27201 6944

martin.bednar@siems-klein.cz, firma@siems-klein.cz, www.siems-klein.cz

EUROLIFT (výrobce Itálie)

2 sloupové el. hydraulické zvedáky
nové modely se 4 ks 3 dílných předních i zadních výsuvných ramen
nosnost 3500 kg

EUROLIFT Z-63/35

